

# SCHEDA TECNICA / TECHNICAL SHEET



## GEA FREE

### CARATTERISTICHE GENERALI GENERAL FEATURES

Portata motori / airflow capacity (m³/h):	1300
N° motori / n. motors:	1
Versione / version:	FILTRANTE FILTERING
Colori / colors:	BIANCO WHITE
Uscita aria / outlet air (mm):	N.6 100x30
Montaggio / montage:	A SOFFITTO CEILING
Voltaggio / voltage (V):	220 - 240
Frequenza / frequency (Hz):	50 - 60
Potenza / power (W):	200
Pressione / pressure (Pa):	450
Rumorosità / noise (dB):	58
Comandi / controls:	TELECOMANDO RADIOFREQUENZA / RADIOFREQUENCY REMOTE CONTROL
Telecomando Bluetooth / Bluetooth remote control	DISPONIBILE / AVAILABLE
Tipo di filtri + codice / filters + code:	ALLUMINIO 445x185 mm ALUMINIUM 445x185 mm CODE: 02FA445185
Filtri opzionali + codice / optional filters:+ code:	TOTAL GREASE 02TG445185



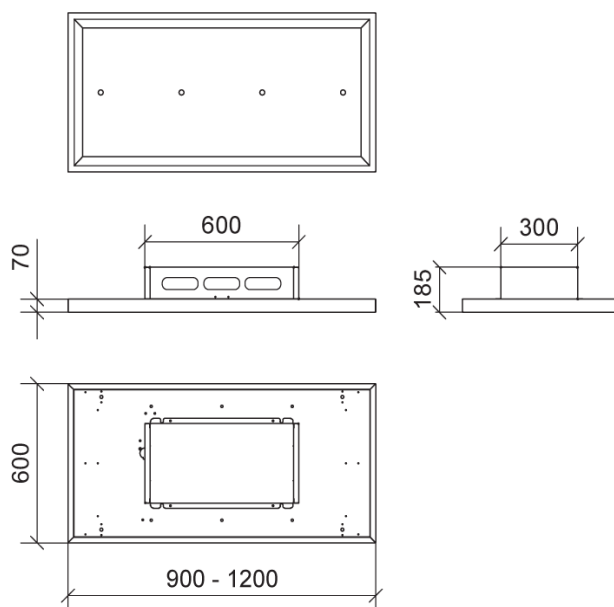
### CARATTERISTICHE SPECIFICHE SPECIFIC FEATURES

#### CARATTERISTICHE DEL MOTORE / CHARACTERISTICS OF THE MOTOR

VELOCITA' / VELOCITY	1°	2°	3°	INT.
PORTATA / AIRFLOW CAPACITY (m³/h)	770	1050	1070	1300
PRESSIONE / PRESSURE (Pa)	139	264	347	450
POTENZA / POWER (W)	158	159	160	170
RUMOROSITA' / NOISE (dB)	60	64	65	67

#### CARATTERISTICHE DELL'ILLUMINAZIONE / CHARACTERISTICS OF THE LIGHTING SYSTEM

4x1 W LED - 4000°K

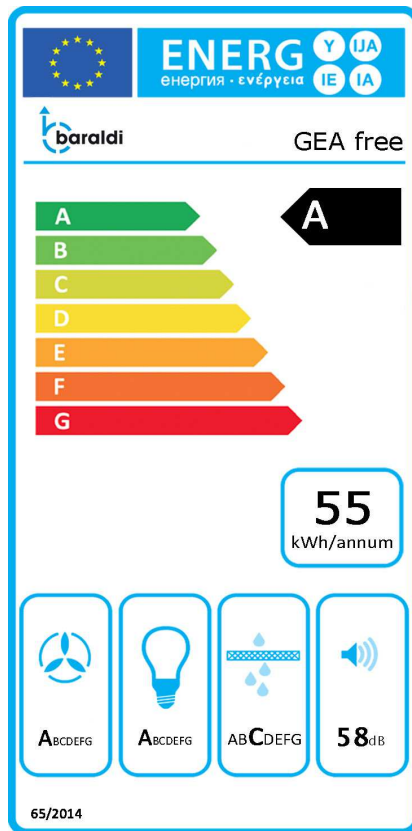


#### IMBALLO PACKING

MISURE / SIZE 90 (cm): 95 (W) x 65 (L) x 23 (H) 125  
MISURE / SIZE 120 (cm): (W) x 65 (L) x 23 (H)

PESO / WEIGHT 90 cm (kg): 40,0  
PESO / WEIGHT 120 cm (kg): 45,0

#### NOTE NOTES



PF			SCHEDA PRODOTTO CONFORME ALLA DIRETTIVA EU65/2014 – EN61591, EN 60704-2-13, EN50564	PRODUCT DATA ACCORDING TO DIRECTIVE EU65/2014 – EN61591, EN 60704-2-13, EN50564
S	<b>Baraldi</b>		MARCHIO O PRODUTTORE	BRAND OR PRODUCER
M	<b>Gea Free</b>		MODELLO	MODEL
AEC	<b>54,3</b>	kWh/a	CONSUMO DI ENERGIA ANNUO	ANNUAL ENERGY CONSUMPTION
EEC	<b>A</b>		CLASSE DI EFFICIENZA ENERGETICA	ENERGY EFFICIENCY CLASS
FDE	<b>33,1</b>		EFFICIENZA FLUIDODINAMICA DELLA CAPPA	FLUID DYNAMIC EFFICIENCY
FDEC	<b>A</b>		CLASSE EFFICIENZA FLUIDODINAMICA	FLUID DYNAMIC EFFICIENCY CLASS
LE	<b>32</b>		EFFICIENZA LUMINOSA DELLA CAPPA	LIGHTING EFFICIENCY
LEC	<b>A</b>		CLASSE DI EFFICIENZA LUMINOSA	LIGHTING EFFICIENCY CLASS
GFE	<b>80</b>		EFFICIENZA FILTRAGGIO GRASSI	GREASE FILTERING EFFICIENCY
GFEC	<b>C</b>		CLASSE DI EFFICIENZA FILTRAGGIO GRASSI	GREASE FILTERING EFFICIENCY CLASS
Qmin	<b>285</b>	m <sup>3</sup> /h	FLUSSO D'ARIA ALLA POTENZA MINIMA NELL'USO NORMALE	AIR FLOW AT MINIMUM SPEED
Qmax	<b>1285</b>	m <sup>3</sup> /h	FLUSSO D'ARIA ALLA POTENZA MASSIMA NELL'USO NORMALE	AIR FLOW AT MAXIMUM SPEED
Qboost	<b>1415</b>	m <sup>3</sup> /h	FLUSSO D'ARIA ALLA POTENZA INTENSIVA	AIR FLOW AT BOOST SPEED
SPEmin	<b>52</b>	dB	POTENZA SONORA DEL RUMORE ALLA POTENZA MINIMA	SOUND POWER EMISSION AT MINIMUM SPEED
SPEmax	<b>58</b>	dB	POTENZA SONORA DEL RUMORE ALLA POTENZA MASSIMA	SOUND POWER EMISSION AT MAXIMUM SPEED
SPEboost	<b>67</b>	dB	POTENZA SONORA DEL RUMORE ALLA POTENZA INTENSIVA	SOUND POWER EMISSION AT BOOST SPEED
P0	<b>0,9</b>	W	CONSUMO DI ENERGIA IN MODALITA' SPENTO	POWER CONSUMPTION IN OFF MODE
Ps	<b>0,9</b>	W	CONSUMO DI ENERGIA IN MODALITA' STAND-BY	POWER CONSUMPTION IN STAND-BY MODE
PI			INFORMAZIONI AD INTEGRAZIONE DIRETTIVA EU 66/2014	ADDITIONAL INFORMATION ACCORDING TO DIRECTIVE EU 66/2014
F	<b>0,8</b>		FATTORE DI INCREMENTO NEL TEMPO	FACTOR INCREASE IN TIME
EEl	<b>47,5</b>		INDICE DI EFFICIENZA ENERGETICA	ENERGY EFFICIENCY INDEX
Qbep	<b>450</b>	m <sup>3</sup> /h	PORTATA D'ARIA NEL PUNTO DI MASSIMA EFFICIENZA	AIRFLOW AT MAXIMUM EFFICIENCY POINT
Pbep	<b>347</b>	Pa	PRESSIONE D'ARIA NEL PUNTO DI MASSIMA EFFICIENZA	PRESSURE AT MAXIMUM EFFICIENCY POINT
Wbep	<b>176</b>	W	POTENZA ELETTRICA ASSORBITA NEL PUNTO DI MASSIMA EFFICIENZA	ELECTRICAL POWER AT MAXIMUM EFFICIENCY POINT
WL	<b>4</b>	W	POTENZA NOMINALE DEL SISTEMA DI ILLUMINAZIONE	NOMINAL POWER OF LIGHTING SYSTEM
Emiddle	<b>140</b>	lux	ILLUMINAZIONE MEDIA SULLA SUPERFICIE DI COTTURA	AVERAGE ILLUMINATION ON COOKING SURFACE
Lwa=SPEmax	<b>58</b>	dB	LIVELLO DI PRESSIONE SONORA ALLA POTENZA MASSIMA	LEVEL OF SOUND PRESSURE AT MAXIMUM POWER

**N.B: La scheda tecnica è indicativa e i dati potrebbero differire al variare dei componenti tecnici**